

PROJEKT ZAGOSPODAROWANIA Z CZĘŚCIĄ TECHNOLOGICZNĄ

OBIEKT:

PRZYŁĄCZ KANALIZACJI SANITARNEJ DO BUDYNKU SPORTOWCA
KLUBU „OSTOJA”

ADRES:

Kołaczyce – GMINA KOŁACZYCE
Nr ewid. działki: 208/1

STADIUM:

PROJEKT ZAGOSPODAROWANIA Z CZĘŚCIĄ TECHNOLOGICZNĄ

BRANŻA:

SANITARNA

STAROSTWO POWIATOWE W JAŚLE
38-200 Jasło, Rynek 18
tel./fax (013) 448 34 10
NIP: 685-214-08-29 REGON: 370443854

INWESTOR: GMINA KOŁACZYCE

UL. RYNE1

WYKORZYSTANO DO SPRAWY

Nr AB. IX. 7352/120/10

38-213 KOŁACZYCE

Z dnia 06.12.2010

PROJEKTANT:

Ryszard Szewczyk

RYSZARD SZEWCZYK
Upr. do kierow., nadz. i kontr. budowy
oraz projekt. w spec. inst. - inżynierii;
instalacji i sieci sanitarnych
Nr Upr GP-I-UA-7342/1992
Siekówka 19. 38-214 Białd...

OPRACOWAŁ:

Jan Maciejowski

Listopad 2010

ZAWARTOŚĆ PROJEKTU:

OPIS TECHNICZNY:

1. Podstawa opracowania,
2. Zakres opracowania,
3. Załączniki tekstowe,
4. Część techniczno-technologiczna
 - 4.1. Opis techniczny przyłącza kanalizacyjnego,
 - 4.2. Skrzyżowania występujące na trasie projektowanego przyłącza,
 - 4.3. Roboty ziemne przy budowie przyłączy wod.-kan.
5. Wpływ na środowisko naturalne i ekologię.
6. Informacja dotycząca bezpieczeństwa i ochrony zdrowia.

CZĘŚĆ RYSUNKOWA:

CZĘŚĆ RYSUNKOWA

Lp.	Nazwa rysunku	Skala	Nr rysunku
1	ORJENTACJA	1:10000	1
2	PROJEKT ZAGOSPODAROWANIA	1:500	2
3	PROFIL PODŁUŻNY PRZYŁĄCZA	1:200	3
4	UŁOŻENIE KANALIZACJI W WYKOPIE	-----	4
5	ZESTAWIENIE STUDZIENKI KANALIZACYJNEJ	-----	5

1. Podstawa opracowania

- Zlecenie inwestora,
- Aktualny podkład sytuacyjno wysokościowy w skali 1:500,
- Wizja lokalna, pomiary w terenie jak również ustalenia z inwestorem,
- Obowiązujące normy i przepisy.

2. Zakres opracowania

Niniejsza dokumentacja obejmuje wykonanie przyłącza i kanalizacyjnego do budynku mieszkalnego zlokalizowanego na działce nr ewid. 208/1 w Kołaczycach - Gmina Kołaczyce stanowiącej własność inwestora.

3. Załączniki tekstowe

- Opinia Zespołu Uzgadniania Dokumentacji Technicznych w Jaśle.

4. Część techniczno-technologiczna

4.1. Opis techniczny przyłącza kanalizacji sanitarnej

Włączenia przyłącza wykonać za pośrednictwem studni o rzędnych: 216,15 (włączenie do kinety studni). Przewód kanalizacyjny wykonać rurami z PVC-U szeregu średniego „N” (SDR 41) SN 4 D(mm)160^{+0,4}, g(mm)4,0^{+0,6} dla D(mm)200^{+0,5}, g(mm)4,9^{+0,7}.

Przewód układany na podsypce wg producenta rur.

Studnie kierunkowe z z PVC-U Dn 200x200x400 z rurą wznoszącą gładką typ: N 400x9,8 – rura teleskopu Dn 315 wraz z manszetą gumową. Wykończenie rury teleskopowej wykonać pokrywą żeliwną o nośności 12,5 tony.

Średnica przewodu oraz lokalizacja studzienek kierunkowych ukazana jest na projekcie zagospodarowanie i profilu podłużnym które stanowią załącznik do niniejszego opracowania.

Uwaga:

Wszystkie zastosowane materiały do budowy przyłącza muszą posiadać stosowne atesty i dopuszczenia do stosowania w budownictwie zgodnie z obowiązującymi przepisami w tym zakresie.

Wykonanie przyłącza kanalizacji sanitarnej musi być zgodne z dokumentacją :

- a). Przebieg trasy projektowanych przyłączy zgodnie z projektem zagospodarowania (rys. nr 2),
- b). Średnice, spadki zgodnie z profilem (rys. nr 3,).
- c). Zgodnie z przepisami prawa budowlanego oraz przepisami wiążącymi i sztuką budowlaną.

4.2 Skrzyżowania występujące na trasie projektowanego przyłącza kanalizacyjnego.

Projektowany przyłącz kanalizacyjny na przebiegu swojej trasy nie krzyżuje z inną infrastrukturą podziemną (woda, gaz, kabel).

4.3. Roboty ziemne przy budowie przyłączy.

Przed przystąpieniem do prac budowlano montażowych- na podstawie niniejszego opracowania- 30 dni przed planowanym terminem prac należy dokonać zgłoszenia rozpoczęcia robót do Starostwa Powiatowego w Jaśle- Wydział Architektury i Budownictwa.

Prace ziemne w obrębie istniejących sieci elektroenergetycznej, kanalizacyjnej, wodociągowej powinny być wykonywane ręcznie.

Na 7 dni przed planowanymi robotami należy poinformować Zakład Gospodarki Komunalnej w Kołaczycach Sp. z o.o. , w celu ustalenia terminu włączenia wykonanego przyłącza do czynnej sieci kanalizacyjnej będącej pod ich zarządem.

Roboty ziemne należy prowadzić wg normy PN-B-06050, umocnienie ścian wykopów według normy PN-B-9600.
Całość robót prowadzić zgodnie z przedmiotową dokumentacją , warunkami technicznymi wykonania i odbioru robót budowlano montażowych.
Trasę przyłącza wodociągowego i kanalizacji sanitarnej winien wytyczyć uprawniony geodeta.

Podczas wykonywania robót należy zwrócić szczególną uwagę na zabezpieczenie wykopów i terenu robót.

Po wykonaniu wykopów i zmontowaniu rurociągów, a przed ich zasypaniem inwestor zobowiązany jest własnym kosztem i staraniem zlecić uprawnionemu geodecie lub jednostce geodezyjnej wykonanie inwentaryzacji powykonawczej.

5. Wpływ na środowisko naturalne i ekologię

Objęty niniejszym opracowaniem przyłącz kanalizacji sanitarnej nie ma negatywnego wpływu na środowisko naturalne i ekologię. Zrzut ścieków do kanalizacji gminnej spowoduje polepszenie sytuacji ekologicznej

Opracował:

RYSZARD SZEWCZYK
Upr. do kierow., nadz. i kontr. budowy
oraz projekt. i spec. inż. - inżynierii
instalacji i sieci sanitarnych
Nr Upr. GP-I-UA-7342/16/92
Siekłówka 19. 38-214 Biłdziedza

6. Informacja dotycząca bezpieczeństwa i ochrony zdrowia.

OBIEKT:

PRZYŁĄCZ KANALIZACJI SANITARNEJ DO BUDYNKU SPORTOWCA
KLUBU „OSTOJA”

ADRES:

Kołaczyce – GMINA KOŁACZYCE
Nr ewid. działki: 208/1

INWESTOR:

GMINA KOŁACZYCE
UL. RYNE1
38-213 KOŁACZYCE

SPIS ZAWARTOŚCI:

1. Zakres robót dla całego zamierzenia budowlanego oraz kolejność ich realizacji,
2. Wykaz istniejących obiektów budowlanych,
3. Wskazanie elementów zagospodarowania działki lub terenu, które mogą stwarzać zagrożenie bezpieczeństwa i zdrowia ludzi,
4. Wskazanie dotyczące przewidywanych zagrożeń występujących podczas realizacji robót budowlanych,
5. Wskazanie sposobu prowadzenia instruktażu pracowników przed przystąpieniem do realizacji robót szczególnie niebezpiecznych,
6. Wskazanie środków technicznych i organizacyjnych zapobiegających niebezpieczeństwom wynikającym z wykonywania robót budowlanych w strefach szczególnego zagrożenia zdrowia lub w ich sąsiedztwie,
7. Ogólne wytyczne uwagi i zalecenia:

1. Zakres robót dla całego zamierzenia budowlanego:

1) Kolejność realizacji:

- wytyczenie przez geodetę przebiegu rurociągu kanalizacyjnego,
- roboty ziemne – wykopy,
- podsypka piaskowa,
- montaż przyłącza,
- inwentaryzacja geodezyjna,
- nasypanie warstwy piasku,
- zasypywanie wykopu warstwami.

2. Wykaz istniejących obiektów budowlanych:

W terenie, który objęty ma być robotami budowlanymi występuje następujące uzbrojenie:

- kanalizacja sanitarna.

3. Wskazanie elementów zagospodarowania działki lub terenu, które mogą stwarzać zagrożenie bezpieczeństwa i zdrowia ludzi:

- j. w.

4. Wskazanie dotyczące przewidywanych zagrożeń występujących podczas realizacji robót budowlanych:

- możliwość upadku lub uszkodzenie ciała podczas pracy

5. Wskazanie sposobu prowadzenia instruktażu pracowników przed przystąpieniem do realizacji robót szczególnie niebezpiecznych:

Przed przystąpieniem do realizacji robót należy udzielić pracownikom instruktażu obejmującego:

- szkolenie pod względem BHP
- stosowanie środków ochrony indywidualnej
- zasady postępowania w przypadku wystąpienia różnego rodzaju zagrożeń
- zasady bezpośredniego nadzoru nad pracami szczególnie niebezpiecznymi

Wszystkie roboty budowlane muszą być wykonane przez osoby posiadające wymagane kwalifikacje stosowane do rodzaju prowadzonych robót.

Wymienione wyżej informacje powinny być zawarte w sporządzonym przez kierownika budowy Planie Bezpieczeństwa i Ochrony Zdrowia „BIOZ”

6. Wskazanie środków technicznych i organizacyjnych zapobiegających niebezpieczeństwom wynikającym z wykonywania robót budowlanych w strefach szczególnego zagrożenia zdrowia lub w ich sąsiedztwie:

Przed przystąpieniem do robót należy wyznaczyć :

- strefy niebezpieczne,
- miejsca do składowania materiałów,
- ciągi komunikacyjne,
- umieścić tablice ostrzegawcze,
- zakazać składowania materiałów budowlanych w strefie wyznaczonych ciągach komunikacyjnych,
- teren budowy należy wyposażyć w ogólnie dostępną apteczkę podstawowymi środkami służącymi ratowaniu życia i zdrowia,
- wskazać i zaznaczyć instalacje z innymi mediami.

7. Ogólne wytyczne uwagi i zalecenia:

Kierownik robót opracowuje szczegółowy plan BIOZ który powinien uwzględniać wszystkie występujące zagrożenia, sposoby zabezpieczeń, terminy wykonania robót, powiadomienie Inwestora o terminach i sposobie prowadzenia robót.

Każdorazowo przed rozpoczęciem robót osoba kierująca powinna określić sposób zabezpieczeń oraz prowadzenia robót. Wszystkie trasy przebiegu przewodów powinny być przeanalizowane w oparciu o posiadaną dokumentację projektową (uzgodnioną) a sposób realizacji powinien być zrozumiały dla osób wykonujących. W bezpośrednim sąsiedztwie prowadzonych robót należy wykonać oznakowanie,

np. poprzez wykonanie barier, umieszczenie informacji o prowadzonych robotach. Również nie bez znaczenia jest zachowanie obowiązujących przepisów w przypadku używania sprzętu mechanicznego lub elektronarzędzi. W przypadku uszkodzenia innych urządzeń, które zostały uszkodzone podczas wykonywania robót należy powiadomić Inwestora, a w przypadkach uzasadnionych wezwać służby, które usuną zagrożenie bezpieczeństwa lub zdrowia osób wykonujących roboty.

W celu zachowania Bezpieczeństwa i Ochrony Zdrowia należy zastosować się do obowiązujących przepisów, norm i zasad.

Opracował:

RYSZARD SZEWCZYK
Upr. do kierow., nadz. i kontrol. budowy
oraz projekt. w spec. inż. inżynierskiej
instalacji sieci sanitarnych
Nr Upr. GP-1-UA-7342/46/92
Siekiówka 19. 38-214 Biłdziej

STAROSTA JASIELSKI
ZESPÓŁ UZGADNIANIA DOKUMENTACJI PROJEKTOWEJ

Na podstawie art. 28 ust. 1 ustawy z dnia 17 maja 2004r. Prawo geodezyjne i kartograficzne (Dz.U. z 2002r. Nr 100, poz. 1066 i Nr 120, poz. 1286), ujednolicony tekst ustawy z dnia 12 października 2004r. o zmianie ustawy - Prawo geodezyjne i kartograficzne oraz niektórych innych ustaw (Dz.U. z 2004r. Nr 207, poz. 1992), w sprawie: uzgodnienia projektu technicznego studzienki przelotowej z istniejącą siecią kanalizacyjną.

Wzajemne usytuowanie sieci uzbrojenia terenu podlega wyznaczeniu i geodezyjnej inwentaryzacji, która powinna być wykonana przed rozpoczęciem prac geodezyjnych. Wzajemne usytuowanie sieci uzbrojenia terenu z uzbrojeniem projekcyjnym (maksymalnym) musi być zgodne z mapą z wyznaczeniem pomiarów powykonawczych właściciela urzędu administracji, który jest właścicielem terenu.

Uzgodnienie usytuowania projektowanej sieci uzbrojenia terenu zachowuje ważność przez okres 3 lat, od dnia wydania opinii w sprawie uzgodnienia i usytuowania projektowanych sieci uzbrojenia terenu. Uzgodnienie ma ważność w projekcie, o którym mowa w § 13 rozporządzenia Ministra Rolnictwa i Gospodarki Żywnościowej z dnia 2 sierpnia 2004r. w sprawie geodezyjnej inwentaryzacji sieci uzbrojenia terenu oraz Zakresów uzgadniania dokumentacji projektowej (Dz.U. Nr 38, poz. 456).

GN.IV.7443/1077/2010

29. 10. 2010
mgr inż. Teresa Pachana
Przewodniczący Zespołu
Uzgadniania Dokumentacji Projektowej

MAPA UZUPEŁNIAJĄCA
DO CELÓW PROJEKTOWYCH
Gm. Kołaczyce
Obr. Kołaczyce
Godło : 174.421.194
Skala : 1 : 1000

L. Ks. rob. 16117/41/2010
Wyk. : geodeta upr. Jerzy Gustek
Zakres aktualizacji -----

Pozwolenie na wykonywanie robót
Geodezyjno - Kartograficznych
z dnia 14.06.1997r. Nr 16117
wydane przez Głównego Geodetę Kraju
L. ks. rob. 16117/41/2010
dnia 12 października 2010

Jerzy Gustek
GEODETA UPRAWNIENY
NIP 685-110-85-43

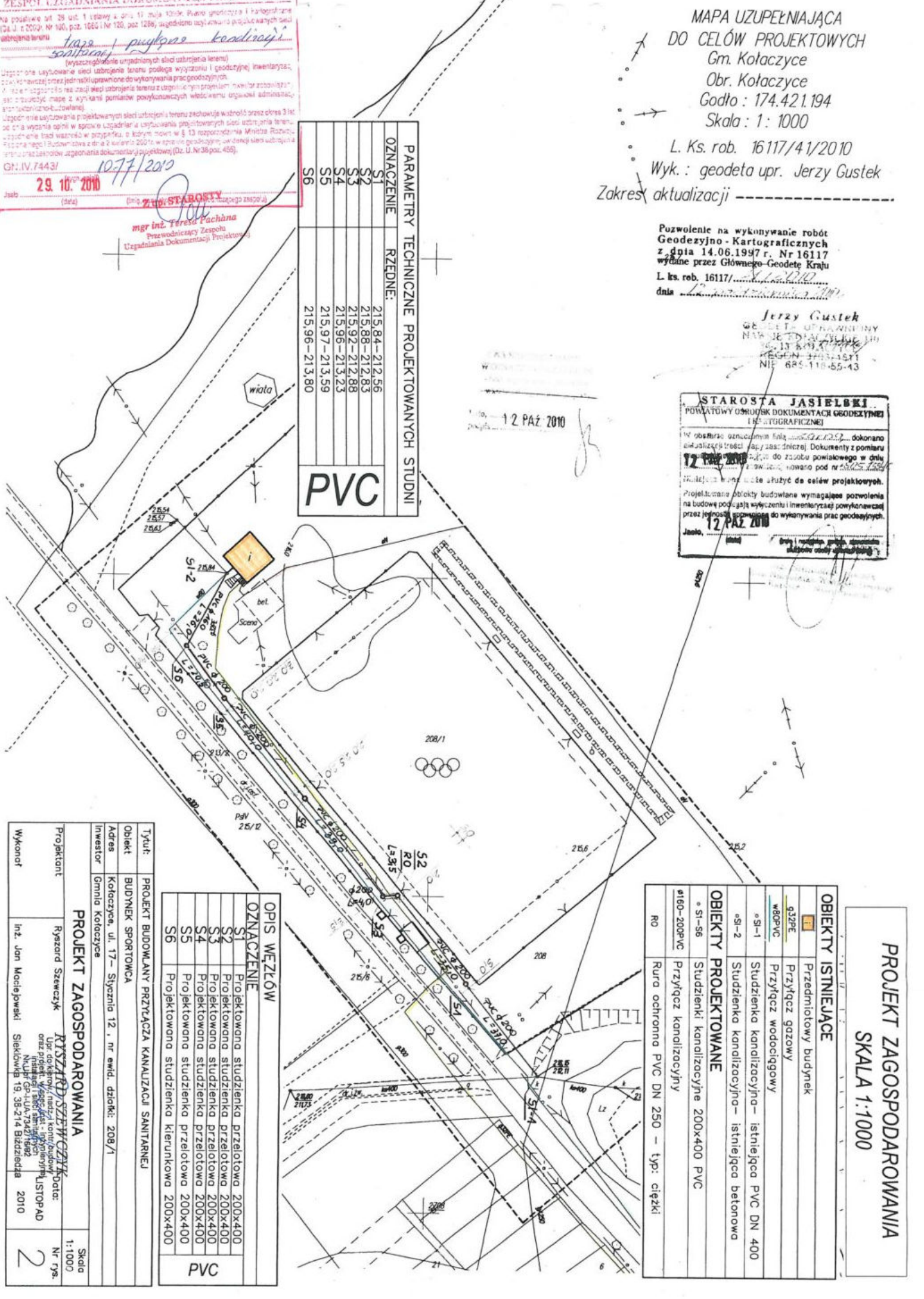
STAROSTA JASIELSKI
POWATOWY BIURO GOSPODARSTWA GEODEZYJNO-KARTOGRAFICZNEGO
W obszarze oznaczonym kolorem żółtym dokonano aktualizacji treści mapy zasadniczej. Dokumenty z pomiaru z dnia 12 października 2010 roku. Wzajemne usytuowanie sieci uzbrojenia terenu podlega wyznaczeniu i geodezyjnej inwentaryzacji, która powinna być wykonana przed rozpoczęciem prac geodezyjnych. Projektowane obiekty budowlane wymagające pozwolenia na budowę podlegają wyliczeniu i inwentaryzacji powykonawczej przez jednostki uprawnione do wykonywania prac geodezyjnych.

12 PAZ 2010

PARAMETRY TECHNICZNE PROJEKTOWANYCH STUDIŃ

OZNACZENIE	RZĘDNE:
S1	215,84-212,56
S2	215,88-212,83
S3	215,92-212,88
S4	215,96-213,23
S5	215,97-213,59
S6	215,96-213,80

PVC



12 PAZ 2010

PROJEKT ZAGOSPODAROWANIA

Tytuł:	PROJEKT BUDOWLANY PRZYSTĄPIA KANALIZACJI SANITARNEJ
Obiekt:	BUDYNEK SPORTOWA
Adres:	Kołaczyce, ul. 17 - Syczenia 12, nr ewid. działki: 208/1
Inwestor:	Gmina Kołaczyce
Projektant:	Ryszard Szewczyk
Wykonat:	inż. Jan Maciejowski
Skala:	1:1000
Nr rys.:	2
Data:	2010

OPIS WZELCÓW

OZNACZENIE	OPIS
S1	Projektowana studzienka przelotowa 200x400
S2	Projektowana studzienka przelotowa 200x400
S3	Projektowana studzienka przelotowa 200x400
S4	Projektowana studzienka przelotowa 200x400
S5	Projektowana studzienka przelotowa 200x400
S6	Projektowana studzienka kierunkowa 200x400

PVC

OBIEKTY PROJEKTOWANE

OBIEKTY ISTNIEJĄCE	OBIEKTY PROJEKTOWANE
g32PE	Przedmiotowy budynek
w80PVC	Przyłącz gazowy
s1-1	Studzienka kanalizacyjna - istniejąca PVC DN 400
s1-2	Studzienka kanalizacyjna - istniejąca betonowa
s1-s6	Studzienki kanalizacyjne 200x400 PVC
s160-200PVC	Przyłącz kanalizacyjny
RO	Rura ochronna PVC DN 250 - typ: ciężki

PROJEKT ZAGOSPODAROWANIA
SKALA 1:1000

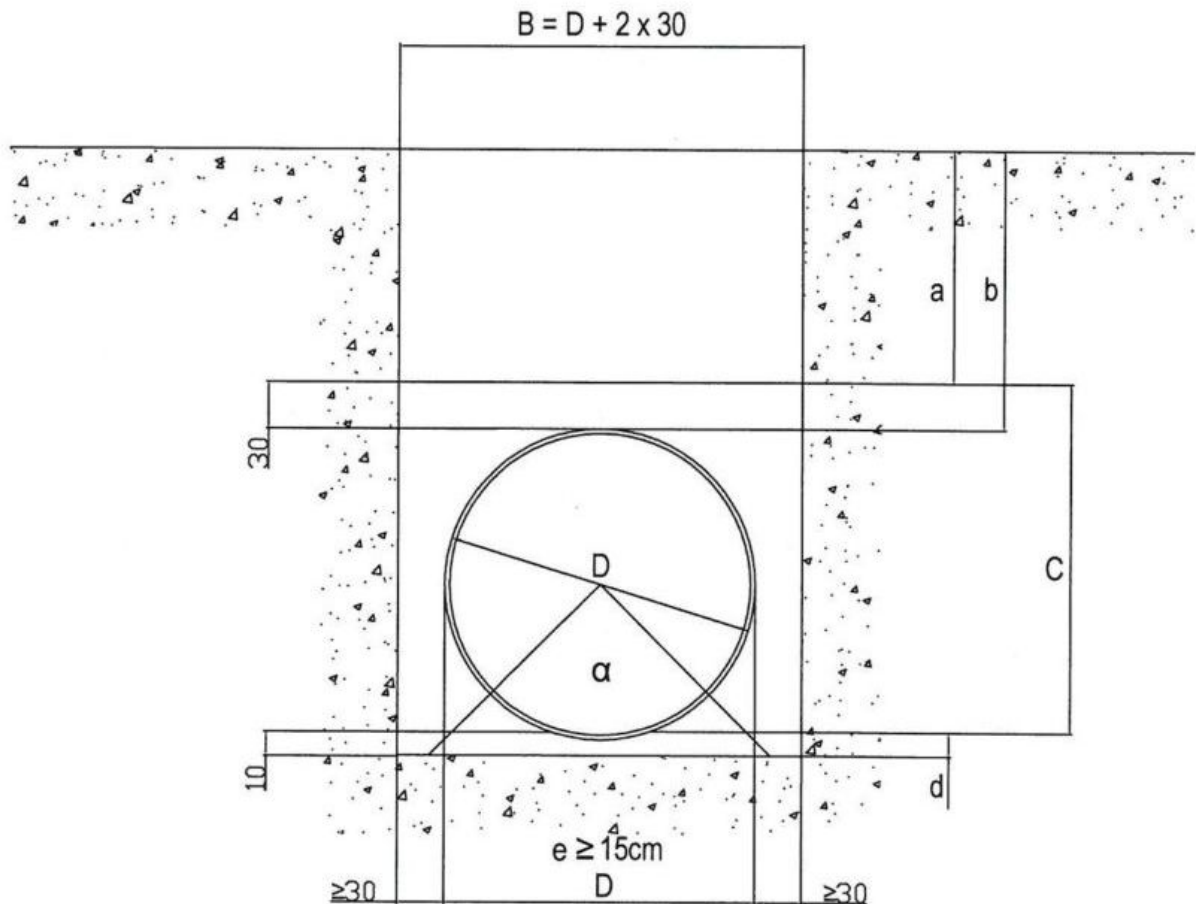
p por. 211,70 m nppm											
RZĘDNA TERENU	RZĘDNA DNA RURY	GŁĘBOKOŚĆ	MAT., ŚREDNICA	SPADEK	DLUGOŚĆ						
216,15	212,11	4,04	PVC 200	1,12%	0,00					STUDNIA ISTNIEJĄCA PVC400	SI-1
215,84	212,56	3,28	PVC 200	37,00	37,00					STUDNIA PROJEKTOWANA PRZEŁOTOWA PVC200x400	SI
215,88	212,83	3,05	PVC 200	35,00	72,00					STUDNIA PROJEKTOWANA PRZEŁOTOWA PVC200x400	SI 2
215,92	212,88	3,04	PVC 200	4,00	76,00					STUDNIA PROJEKTOWANA PRZEŁOTOWA PVC200x400	SI 3
215,96	213,23	2,73	PVC 200	39,00	115,00					STUDNIA PROJEKTOWANA PRZEŁOTOWA PVC200x400	SI 4
215,97	213,59	2,38	PVC 200	40,00	155,00					STUDNIA PROJEKTOWANA PRZEŁOTOWA PVC200x200	SI 5
215,96	213,80	2,16	PVC 160	20,50	175,50					STUDNIA PROJEKTOWANA KIERUNKOWA PVC200x400	SI 6
215,84	214,05	1,79		26,00	201,50					STUDNIA ISTNIEJĄCA BETONOWA	SI-2

UWAGA:
Rurę osłonową na przewodzie kanalizacyjnym projektuje się z rury PVC (ciśnieniowej) Dn 250
Podsyпка i obsyпка przewodu wg producenta rur.

UWAGA:
Przewód kanalizacyjny wykonąć z rur PVC szeregu średniego "N" (SDR41)
Studnie kierunkowe z PCV-U Dn 200x200x400 z rurą wznoszącą gładką,
typ: N 400x8 - rura teleskopowa Dn 315 wraz z manszetą gumową. Wykończenie rury teleskopowej wykonać pokrywą żeliwną o nośności 12,5Mg.

Nazwa obiektu:		PROJEKT BUDOWLANY PRZYLĄCZA KANALIZACJI SANITARNEJ	
Adres:	Dzielnica nr 208/A, UL. 17 STYCZNA 12		
Inwestor:	GMINA KOŁACZYCE, Rynek 1, 38-213 Kołaczyce		
Przeznaczenie gruntu:	PROFIL PRZYLĄCZA KANALIZACYJNEGO		
Projektant:	Ryszard Sawczuk	Podpis: _____	
Wykonat:	Jan Maciejowski	Podpis: _____	
Data: 2010		Nr rys: 3	

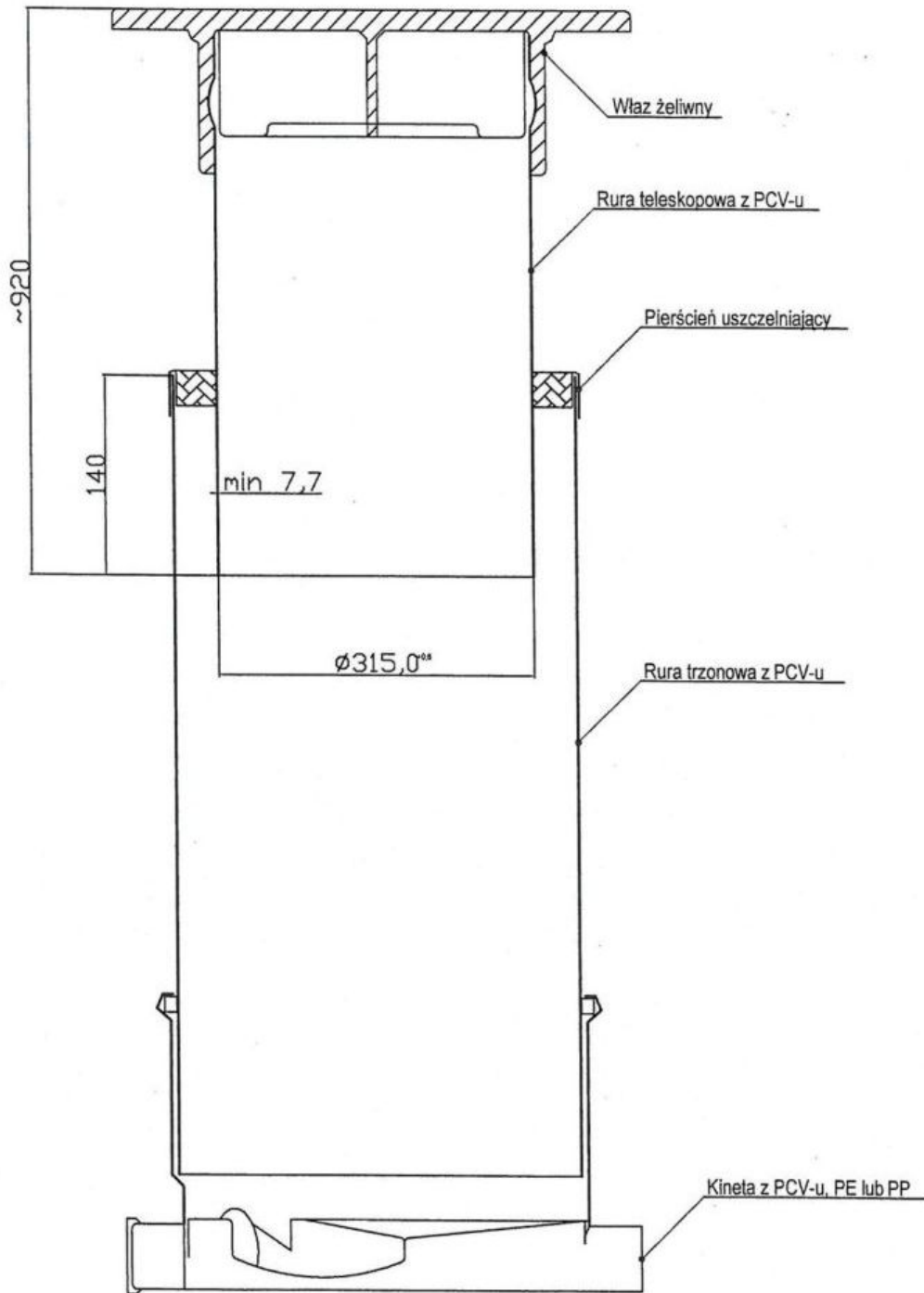
UŁOŻENIE PRZEWODU KANALIZACJI W WYKOPIE



- a - zasyпка (grunt rodzimy)
- b - głębokość pokrycia
- c - strefa ochronna - obsypkowa
- d - warstwa wyrównawcza
- e - podłoże naturalne lub wzmocnione

Nazwa obiektu:		PROJEKT BUDOWLANY PRZYŁĄCZA KANALIZACJI SANITARNEJ DO BUDYNKU	
Adres:		Działka nr 208/1, UL. 17 STYCZNIA 12	
Inwestor:		GMINA KOŁACZYCE, Rynek 1, 38-213 Kołaczyce	
Przedmiot rysunku: UŁOŻENIE KANALIZACJI W WYKOPIE			
Projektant:	Ryszard Szewczyk	Podpis: RYSZARD SZEWCZYK Upr. do kierow., nadz. i kontr. budowy oraz projekt. w spec. inst. inżyneryjnej instalacji i sieci sanitarnych Nr Upr GP-I-UA-7342/1d/92 Siekiłówka 19, 38-214 Biżdziedza	Skala: 1:50/100
Wykonat:	Jan Maciejowski		Data: 10-2010
			Nr rys. 4

RYSUNEK ZESTAWIENIOWY STUDZIENKI KANALIZACYJNEJ



Nazwa obiektu:		PROJEKT BUDOWLANY PRZYŁĄCZA KANALIZACJI SANITARNEJ DO BUDYNKU	
Adres:		Działka nr 208/1, UL. 17 STYCZNIA 12	
Inwestor:		GMINA KOŁACZYCE, Rynek 1, 38-213 Kołaczyce	
Przedmiot rysunku:		ZESTAWIENIE STUDZIENKI KANALIZACYJNEJ	Skala: 1:50/100
Projektant:	Ryszard Szewczyk	Podpis: RYSZARD SZEWCZYK Upr. do kierow., nadz. i kontr. budowy oraz projekt. w spec. inż. - inżyneryjnej instalacji sieci sanitarnych Nr Upr. GP-I-UA-7342/16/927	Data: 10-2010
Wykonat:	Jan Maciejowski	Sieklówka 19, 38-214 Biłdziedza	Nr rys. 2